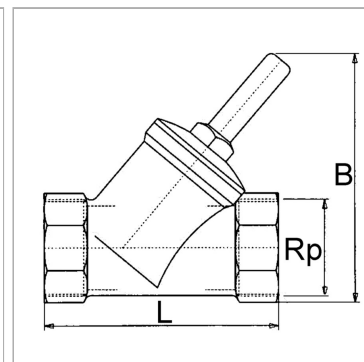


### Характеристики

<b>Рабочее давление</b>	макс. 10 бар
<b>Резьба, описание</b>	Rp thread acc. to DIN 2999
<b>Температура окружающей среды</b>	Max. +80 °C
<b>Температура среды</b>	Max. +80 °C
<b>Корпус</b>	Brass
<b>Уплотнение</b>	Нитрильный каучук
<b>Размыкающее давление</b>	min. 0.5 bar



### Информация о продукте

<b>Резьба</b>	Rp 3/4
<b>SW</b>	32 mm

<b>B</b>	60 mm
<b>L</b>	67 mm

### Указания

Прочие данные только по запросу.