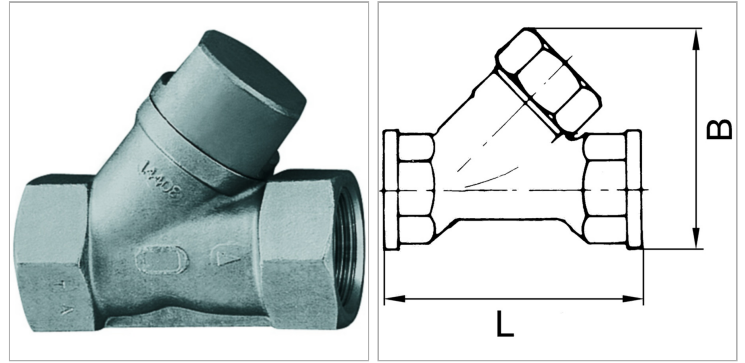


### Характеристики

<b>Рабочее давление</b>	Max. 40 bar
<b>Резьба, описание</b>	G thread acc. DIN EN ISO 228-1
<b>Температура окружающей среды</b>	Max. +180 °C
<b>Температура среды</b>	Max. +180 °C
<b>Корпус, внутренние детали</b>	Stainless Steel 1.4401/1.4408
<b>Уплотнение</b>	FKM
<b>Размыкающее давление</b>	min. 0.2 bar



### Информация о продукте

<b>Резьба</b>	G 1 1/4
<b>SW</b>	50 mm

<b>B</b>	97 mm
<b>L</b>	110 mm

### Указания

Прочие данные только по запросу.