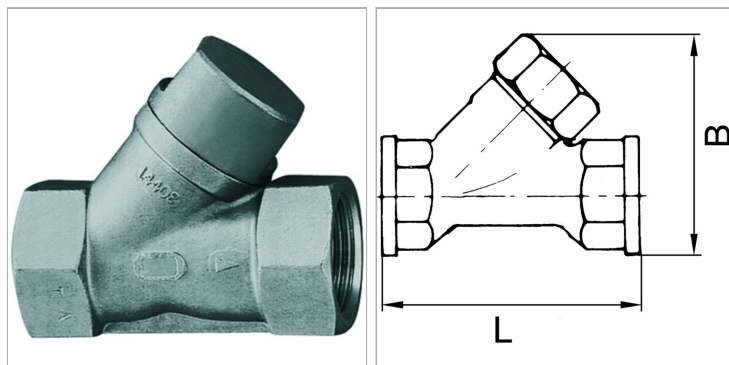


Характеристики

Рабочее давление	Max. 40 bar
Резьба, описание	G thread acc. DIN EN ISO 228-1
Температура окружающей среды	Max. +180 °C
Температура среды	Max. +180 °C
Корпус, внутренние детали	Stainless Steel 1.4401/1.4408
Уплотнение	FKM
Размыкающее давление	min. 0.2 bar



Информация о продукте

Резьба	G 1/2	B	53.5 mm
SW	27 mm	L	66 mm

Указания

Прочие данные только по запросу.