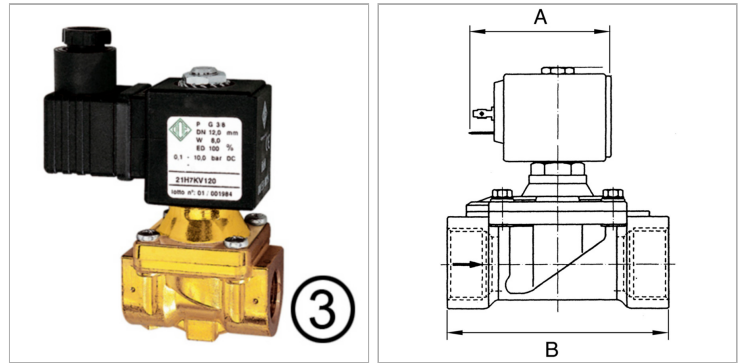


### Характеристики

<b>Подключение к электросети</b>	For connector socket Pg 9/Pg 11, acc. to ISO 4400
<b>Степень защиты</b>	IP65 (with connector socket fitted)
<b>Температура среды</b>	-10 °C to +90 °C (NBR); -10 °C bis +140 °C (FKM)
<b>Корпус, седло клапана</b>	Brass
<b>Внутренние детали</b>	Stainless steel
<b>Уплотнение</b>	Perbunan (NBR) or FKM



### Информация о продукте

<b>Резьба</b>	G 3/8	<b>Набивочный материал</b>	FKM
<b>мин. рабочее давление</b>	0.2 bar	<b>B</b>	60 mm
<b>NW (условный проход)</b>	13	<b>A</b>	54 mm
<b>Макс. рабочее давление</b>	16 bar	<b>Конструкция</b>	4

### Указания

Прочие данные только по запросу.

### Описание

Economy series available in three different versions: Directly operated, Combined operation, Pilot-operated. For all applications with compressed air, neutral gases or low-viscosity, neutral media.