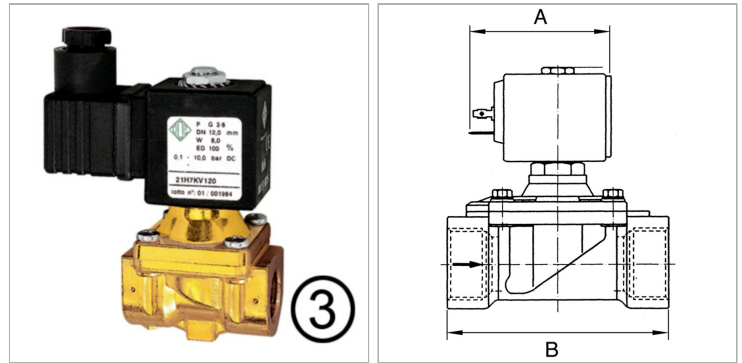


Характеристики

Подключение к электросети	For connector socket Pg 9/Pg 11, acc. to ISO 4400
Степень защиты	IP65 (with connector socket fitted)
Температура среды	-10 °C to +90 °C (NBR); -10 °C bis +140 °C (FKM)
Корпус, седло клапана	Brass
Внутренние детали	Stainless steel
Уплотнение	Perbunan (NBR) or FKM



Информация о продукте

Резьба	G 3/8	Набивочный материал	NBR
мин. рабочее давление	0.1 bar	B	50 mm
NW (условный проход)	12	A	54 mm
Макс. рабочее давление	10 bar	Конструкция	3

Указания

Прочие данные только по запросу.

Описание

Economy series available in three different versions: Directly operated, Combined operation, Pilot-operated. For all applications with compressed air, neutral gases or low-viscosity, neutral media.