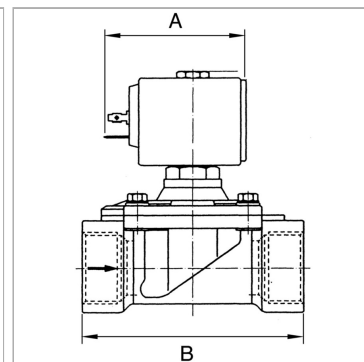


Характеристики

Подключение к электросети	For connector socket Pg 9/Pg 11, acc. to ISO 4400
Степень защиты	IP65 (with connector socket fitted)
Температура среды	-10 °C to +90 °C (NBR); -10 °C bis +140 °C (FKM)
Корпус, седло клапана	Brass
Внутренние детали	Stainless steel
Уплотнение	Perbunan (NBR) or FKM



Информация о продукте

Резьба	G 3/4
NW (условный проход)	16
Макс. рабочее давление	14 bar
Набивочный материал	NBR/PA

Набивочный материал	NBR/PA
B	70 mm
A	54 mm
Конструкция	8

Указания

Прочие данные только по запросу.

Описание

Economy series available in three different versions: Directly operated, Combined operation, Pilot-operated. For all applications with compressed air, neutral gases or low-viscosity, neutral media.