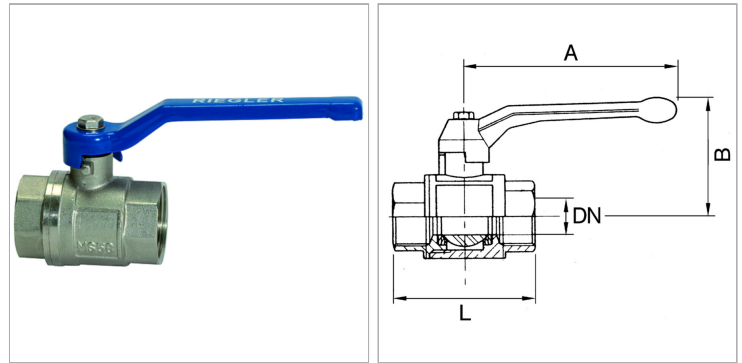


Характеристики

Рабочая температура	-20 °C to +100 °C
Рабочее давление	Max. 25 bar
Рабочее давление	Max. 28 bar
Резьба, описание	G thread acc. DIN EN ISO 228-1
Шар	Nickel-plated brass
Корпус	Nickel-plated brass
Уплотнение шара	PTFE
Уплотнение шпинделя	Нитрильный каучук
Рычаг	Steel Q235-A (1.0038) with blue PVC coating



Информация о продукте

DN	45
A	160 mm
Резьба	2

Резьба	2
B	82 mm
L	99 mm

DN = номинальный диаметр, номинальный внутренний диаметр

Указания

Прочие данные только по запросу.