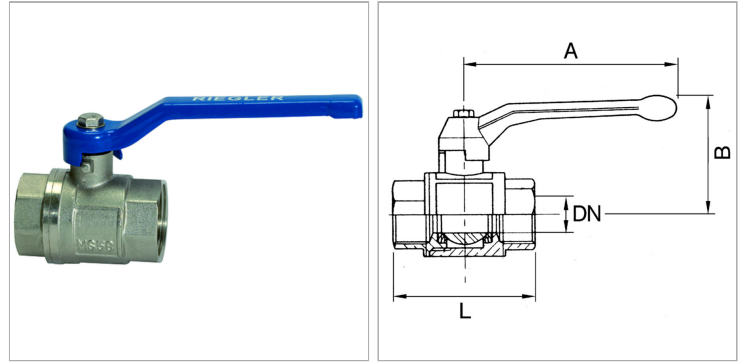


### Характеристики

<b>Рабочая температура</b>	-20 °C to +100 °C
<b>Рабочее давление</b>	Max. 25 bar
<b>Рабочее давление</b>	Max. 28 bar
<b>Резьба, описание</b>	G thread acc. DIN EN ISO 228-1
<b>Шар</b>	Nickel-plated brass
<b>Корпус</b>	Nickel-plated brass
<b>Уплотнение шара</b>	PTFE
<b>Уплотнение шпинделя</b>	Нитрильный каучук
<b>Рычаг</b>	Steel Q235-A (1.0038) with blue PVC coating



### Информация о продукте

<b>DN</b>	37
<b>A</b>	138 mm
<b>Резьба</b>	1 1/2

<b>Резьба</b>	1 1/2
<b>B</b>	73 mm
<b>L</b>	83 mm

DN = номинальный диаметр, номинальный внутренний диаметр

### Указания

Прочие данные только по запросу.