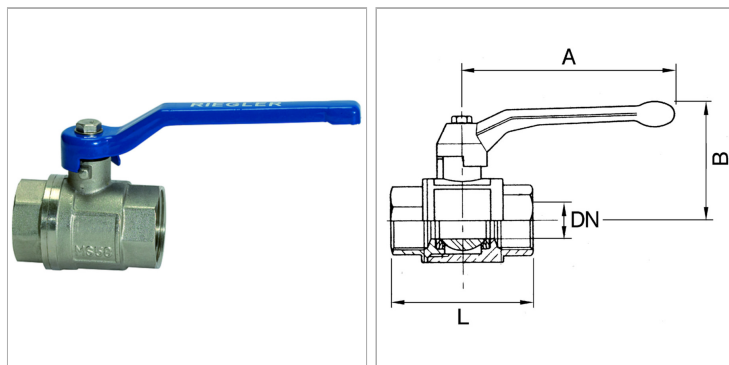


Характеристики

| | |
|----------------------------|---|
| Рабочая температура | -20 °C to +100 °C |
| Рабочее давление | Max. 25 bar |
| Рабочее давление | Max. 28 bar |
| Резьба, описание | G thread acc. DIN EN ISO 228-1 |
| Шар | Nickel-plated brass |
| Корпус | Nickel-plated brass |
| Уплотнение шара | PTFE |
| Уплотнение шпинделя | Нитрильный каучук |
| Рычаг | Steel Q235-A (1.0038) with blue PVC coating |



Информация о продукте

| | |
|---------------|-------|
| DN | 19 |
| A | 98 mm |
| Резьба | 3/4 |

| | |
|---------------|-------|
| Резьба | 3/4 |
| B | 45 mm |
| L | 55 mm |

DN = номинальный диаметр, номинальный внутренний диаметр

Указания

Прочие данные только по запросу.