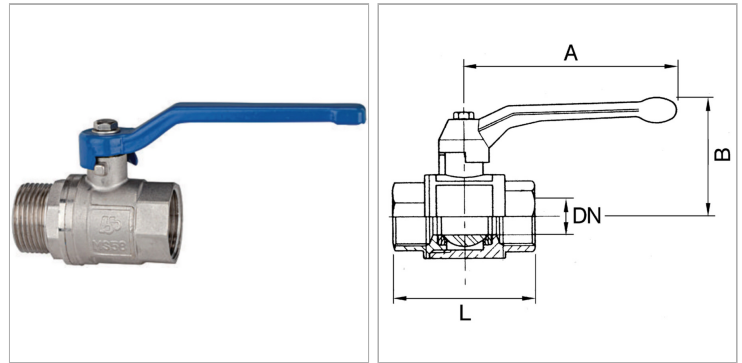


Характеристики

Рабочая температура	-20 °C to +100 °C
Рабочее давление	Max. 25 bar
Рабочее давление	Max. 28 bar
Резьба, описание	G thread acc. DIN EN ISO 228-1
Корпус	Nickel-plated brass
Шар	Nickel-plated brass
Уплотнение шара	PTFE
Уплотнение шпинделя	Нитрильный каучук
Рычаг	Steel Q235-A (1.0038) with blue PVC coating



Информация о продукте

DN	8
A	75 mm
Резьба	1/4

Резьба	1/4
B	38 mm
L	50 mm

DN = номинальный диаметр, номинальный внутренний диаметр

Указания

Прочие данные только по запросу.