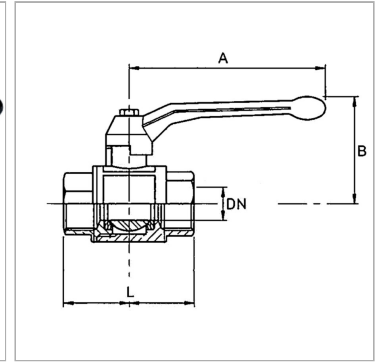


Ball valves, long-threaded type, female/female thread

Обновлено: 05.05.24

Характеристики

Область применения	Compressed air, water, non-toxic and non-corrosive gases, heating systems, agriculture
Рабочая температура	-15 °C to +90 °C
Рабочее давление	Max. 40 bar
Резьба, описание	Thread acc. to ISO 7-1
Шар	Chrome-plated brass
Корпус	Nickel-plated brass
Уплотнение шара	PTFE
Уплотнение шпинделя	NBR / EPDM
Рычаг	Aluminium, painted black
Дополнительная информация	Die Druckangaben sind gültig bis zu einer Betriebstemperatur von max. 40 °C. Bei höheren Temperaturen sinkt der max. Betriebsdruck. Siehe Datenblatt.



Информация о продукте

DN	20
Резьба	Rp/Rp 3/4
B	53 mm

B	53 mm
A	105 mm
L	70 mm

DN = номинальный диаметр, номинальный внутренний диаметр

Указания

Прочие данные только по запросу. G thread acc. to DIN EN ISO 228-1, with ISO flange plate (acc. to ISO 5211)

Дополнительная информация

The pressure values refer to a maximum operating temperature of 40 °C. Lower maximum pressure apply at higher temperatures. See data sheet.