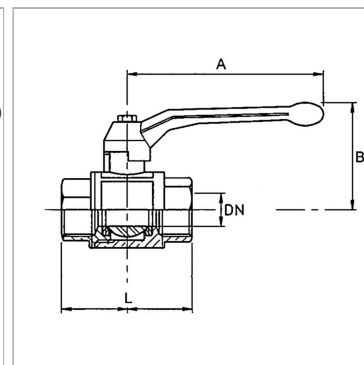


## Ball valves, long-threaded type, female/female thread

Обновлено: 05.05.24

### Характеристики

<b>Область применения</b>	Compressed air, water, non-toxic and non-corrosive gases, heating systems, agriculture
<b>Рабочая температура</b>	-15 °C to +90 °C
<b>Рабочее давление</b>	Max. 40 bar
<b>Резьба, описание</b>	Thread acc. to ISO 7-1
<b>Шар</b>	Chrome-plated brass
<b>Корпус</b>	Nickel-plated brass
<b>Уплотнение шара</b>	PTFE
<b>Уплотнение шпинделя</b>	NBR / EPDM
<b>Рычаг</b>	Aluminium, painted black
<b>Дополнительная информация</b>	Die Druckangaben sind gültig bis zu einer Betriebstemperatur von max. 40 °C. Bei höheren Temperaturen sinkt der max. Betriebsdruck. Siehe Datenblatt.



### Информация о продукте

<b>DN</b>	10
<b>Резьба</b>	Rp/Rp 3/8
<b>B</b>	42 mm

<b>B</b>	42 mm
<b>A</b>	85 mm
<b>L</b>	50 mm

DN = номинальный диаметр, номинальный внутренний диаметр

### Указания

Прочие данные только по запросу. G thread acc. to DIN EN ISO 228-1, with ISO flange plate (acc. to ISO 5211)

### Дополнительная информация

The pressure values refer to a maximum operating temperature of 40 °C. Lower maximum pressure apply at higher temperatures. See data sheet.