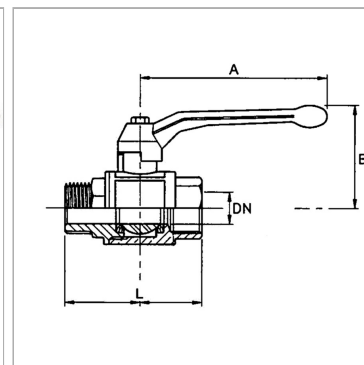


### Характеристики

|                                  |   |
|----------------------------------|---|
| <b>Область применения</b>        | Compressed air, water, non-toxic and non-corrosive gases, heating systems, agriculture  |
| <b>Рабочая температура</b>       | -15 °C to +90 °C  |
| <b>Рабочее давление</b>          | Max. 40 bar   |
| <b>Резьба, описание</b>          | Thread acc. to ISO 7-1  |
| <b>Шар</b>                       | Chrome-plated brass   |
| <b>Корпус</b>                    | Nickel-plated brass   |
| <b>Уплотнение шара</b>           | PTFE  |
| <b>Уплотнение шпинделя</b>       | NBR / EPDM  |
| <b>Рычаг</b>                     | Aluminium, painted black  |
| <b>Дополнительная информация</b> | Die Druckangaben sind gültig bis zu einer Betriebstemperatur von max. 40 °C. Bei höheren Temperaturen sinkt der max. Betriebsdruck. Siehe Datenblatt. |



### Информация о продукте

|               |            |
|---------------|------------|
| <b>DN</b>     | 32         |
| <b>Резьба</b> | Rp/R 1 1/4 |
| <b>B</b>      | 70 mm      |

|          |        |
|----------|--------|
| <b>B</b> | 70 mm  |
| <b>A</b> | 130 mm |
| <b>L</b> | 103 mm |

DN = номинальный диаметр, номинальный внутренний диаметр

### Указания

Прочие данные только по запросу. G thread acc. to DIN EN ISO 228-1, with ISO flange plate (acc. to ISO 5211)

### Дополнительная информация

The pressure values refer to a maximum operating temperature of 40 °C. Lower maximum pressure apply at higher temperatures. See data sheet.