

Характеристики

Область применения Compressed air, water, non-toxic and non-corrosive gases, heating systems, agriculture

Рабочая температура -15 °C to +90 °C

Рабочее давление Max. 40 bar

Резьба, описание Thread acc. to ISO 7-1

Шар Chrome-plated brass

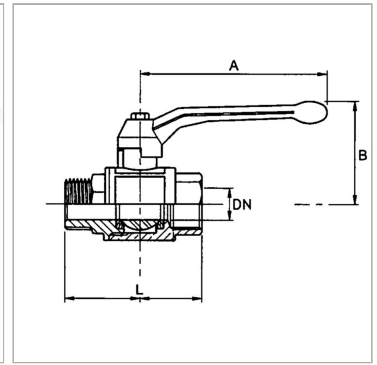
Корпус Nickel-plated brass

Уплотнение шара PTFE

Уплотнение шпинделя NBR / EPDM

Рычаг Aluminium, painted black

Дополнительная информация Die Druckangaben sind gültig bis zu einer Betriebstemperatur von max. 40 °C. Bei höheren Temperaturen sinkt der max. Betriebsdruck. Siehe Datenblatt.



Информация о продукте

DN	10
Резьба	Rp/R 3/8
B	42 mm

B	42 mm
A	85 mm
L	54 mm

DN = номинальный диаметр, номинальный внутренний диаметр

Указания

Прочие данные только по запросу. G thread acc. to DIN EN ISO 228-1, with ISO flange plate (acc. to ISO 5211)

Дополнительная информация

The pressure values refer to a maximum operating temperature of 40 °C. Lower maximum pressure apply at higher temperatures. See data sheet.