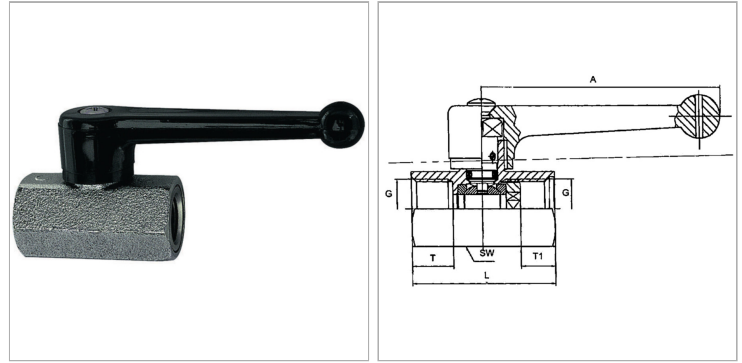


Характеристики

Область применения	Compressed air, water, oils, non-toxic gases
Рабочее давление	макс. 10 бар
Температура среды	-10 °C to +90 °C
Рукоятка, поворотная ручка	Plastic
Уплотнение шара	PTFE
Уплотнение шпинделя	FKM
Корпус и шар	Nickel-plated brass



Информация о продукте

DN	8
Резьба	G 1/4 female
SW	21 mm
T1	10.5 mm

T1	10.5 mm
T	9 mm
A	68.5 mm
L	41.5 mm

DN = номинальный диаметр, номинальный внутренний диаметр

Указания

Прочие данные только по запросу.