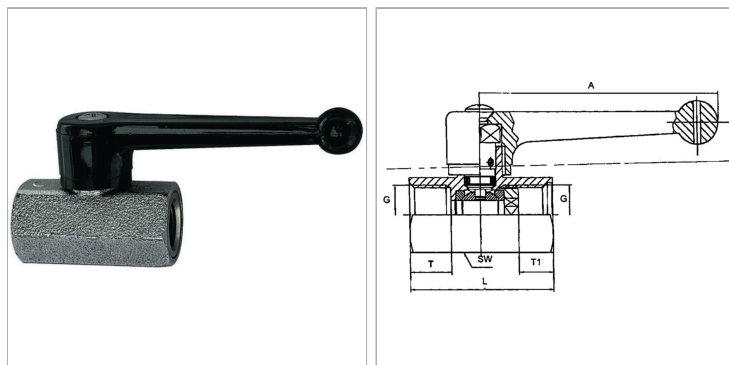


### Характеристики

<b>Область применения</b>	Compressed air, water, oils, non-toxic gases
<b>Рабочее давление</b>	макс. 10 бар
<b>Температура среды</b>	-10 °C to +90 °C
<b>Рукоятка, поворотная ручка</b>	Plastic
<b>Уплотнение шара</b>	PTFE
<b>Уплотнение шпинделя</b>	FKM
<b>Корпус и шар</b>	Nickel-plated brass



### Информация о продукте

<b>DN</b>	8
<b>Резьба</b>	G 1/4 female/male
<b>SW</b>	20 mm
<b>T1</b>	10.5 mm

<b>T1</b>	10.5 mm
<b>T</b>	9 mm
<b>A</b>	68.5 mm
<b>L</b>	41.5 mm

DN = номинальный диаметр, номинальный внутренний диаметр

### Указания

Прочие данные только по запросу.