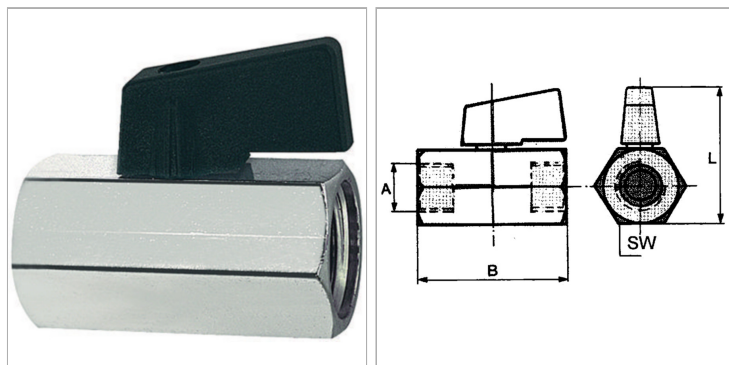


Характеристики

Область применения	Compressed air, water, oils, non-toxic gases
Рабочее давление	макс. 10 бар
Температура среды	-10 °C to +80 °C
Рукоятка, поворотная ручка	Plastic
Уплотнение шара	PTFE
Уплотнение шпинделя	Нитрильный каучук
Корпус и шар	Nickel-plated brass



Информация о продукте

Резьба	G 3/8 female	B	42 mm
SW	20 mm	L	38 mm

SW = размер под ключ

Указания

Прочие данные только по запросу.