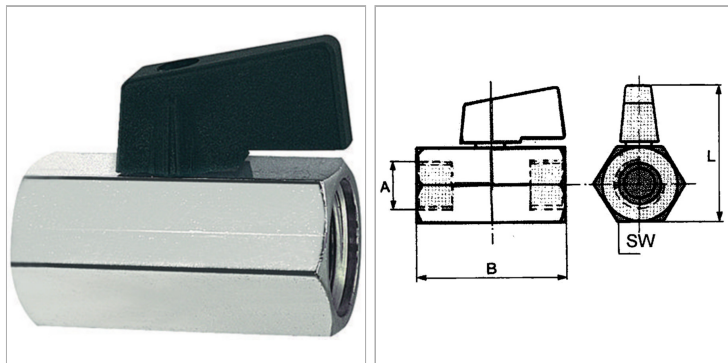


### Характеристики

<b>Область применения</b>	Compressed air, water, oils, non-toxic gases
<b>Рабочее давление</b>	макс. 10 бар
<b>Температура среды</b>	-10 °C to +80 °C
<b>Рукоятка, поворотная ручка</b>	Plastic
<b>Уплотнение шара</b>	PTFE
<b>Уплотнение шпинделя</b>	Нитрильный каучук
<b>Корпус и шар</b>	Nickel-plated brass



### Информация о продукте

<b>Резьба</b>	G 1/2 female/male	<b>B</b>	45 mm
<b>SW</b>	24 mm	<b>L</b>	38 mm

SW = размер под ключ

### Указания

Прочие данные только по запросу.