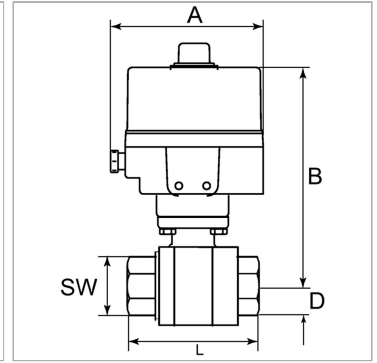


Характеристики

Время позиционирования	15 sec. = 24 VDC 13 sec. = 230 VAC, 50 Hz
Степень защиты	IP 67
Продолжительность включения	ED 30 %
Рабочая температура	-20 °C to +70°C
Рабочее давление	DN 15 - DN 32: max. 40 bar; DN 40 - DN 50: max. 25 bar
Температура окружающей среды	-30 °C to +70 °C
Положения включения	Manually operated
Корпус	Aluminium, powder-coated
Шаровой кран	brass nickel plated
Уплотнение шара	PTFE, glass fibre-reinforced
Шар, переключающий вал	Chrome-plated brass
Сальниковое уплотнение переключения	FKM
Дополнительная информация	Aufbauflansch ISO 5211 30 % bis 95 % Luftfeuchtigkeit



Информация о продукте

DN	40
Резьба	Rp 1 1/2
SW	55 mm
B	213 mm

B	213 mm
A	152 mm
D	36 mm
L	120 mm

DN = номинальный диаметр, номинальный внутренний диаметр

Указания

Прочие данные только по запросу.

Описание

Voltage range 230 VAC, 50 Hz or 24 VDC. 2-way cock, full bore, for neutral gases and liquids.

Reversible electric rotary actuator.

Дополнительная информация

Mounting flange ISO 521130 % to 95 % relative humidity