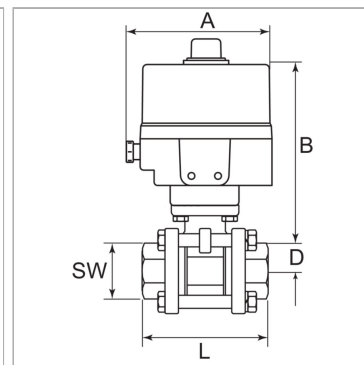


### Характеристики

<b>Температура среды</b>	-20 °C to +70 °C
<b>Продолжительность включения</b>	ED 30 %
<b>Время позиционирования</b>	15 sec. = 24 VDC 13 sec. = 230 VAC, 50 Hz
<b>Рабочее давление</b>	max. 63 bar (depending on temperature and nominal size)
<b>Температура окружающей среды</b>	-20 °C to +60 °C
<b>Положения включения</b>	Manually operated
<b>Степень защиты</b>	IP 67
<b>Корпус</b>	Aluminium, powder-coated
<b>Шаровой кран</b>	Stainless steel 1.4401/1.4408
<b>Уплотнение шара</b>	PTFE, glass fibre-reinforced
<b>Сальниковое уплотнение переключения</b>	PTFE, glass fibre-reinforced
<b>Дополнительная информация</b>	Aufbauflansch ISO 5211 Baulänge DIN 3203 - M3 30 % bis 95 % Luftfeuchtigkeit



### Информация о продукте

<b>DN</b>	32
<b>Резьба</b>	Rp 1 1/4
<b>SW</b>	50 mm
<b>B</b>	209 mm

<b>B</b>	209 mm
<b>A</b>	152 mm
<b>D</b>	36 mm
<b>L</b>	110 mm

DN = номинальный диаметр, номинальный внутренний диаметр

### Указания

Прочие данные только по запросу.

### Описание

Voltage range 230 VAC, 50 Hz or 24 VDC.

Reversible electric rotary actuator.

### Дополнительная информация

Mounting flange ISO 5211 Length DIN 3203 - M3 30 % to 95 % relative humidity