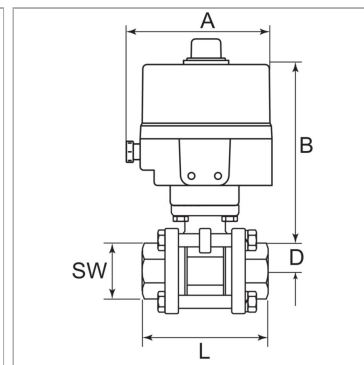


Характеристики

Температура среды	-20 °C to +70 °C
Продолжительность включения	ED 30 %
Время позиционирования	15 sec. = 24 VDC 13 sec. = 230 VAC, 50 Hz
Рабочее давление	max. 63 bar (depending on temperature and nominal size)
Температура окружающей среды	-20 °C to +60 °C
Положения включения	Manually operated
Степень защиты	IP 67
Корпус	Aluminium, powder-coated
Шаровой кран	Stainless steel 1.4401/1.4408
Уплотнение шара	PTFE, glass fibre-reinforced
Сальниковое уплотнение переключения	PTFE, glass fibre-reinforced
Дополнительная информация	Aufbauflansch ISO 5211 Baulänge DIN 3203 - M3 30 % bis 95 % Luftfeuchtigkeit



Информация о продукте

DN	50
Резьба	Rp 2
SW	72 mm
B	275 mm

B	275 mm
A	152 mm
D	48 mm
L	140 mm

DN = номинальный диаметр, номинальный внутренний диаметр

Указания

Прочие данные только по запросу.

Описание

Voltage range 230 VAC, 50 Hz or 24 VDC.

Reversible electric rotary actuator.

Дополнительная информация

Mounting flange ISO 5211 Length DIN 3203 - M3 30 % to 95 % relative humidity