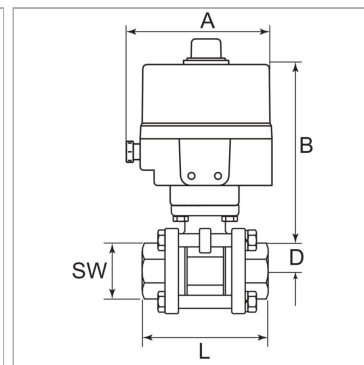


Stainless steel ball valves with electric actuator 230 VAC, 50 Hz

Обновлено: 04.20.24

Характеристики

| | |
|--|--|
| Температура среды | -20 °C to +70 °C |
| Продолжительность включения | ED 30 % |
| Время позиционирования | 15 sec. = 24 VDC 13 sec. = 230 VAC, 50 Hz |
| Рабочее давление | max. 63 bar (depending on temperature and nominal size) |
| Температура окружающей среды | -20 °C to +60 °C |
| Положения включения | Manually operated |
| Степень защиты | IP 67 |
| Корпус | Aluminium, powder-coated |
| Шаровой кран | Stainless steel 1.4401/1.4408 |
| Уплотнение шара | PTFE, glass fibre-reinforced |
| Сальниковое уплотнение переключения | PTFE, glass fibre-reinforced |
| Дополнительная информация | Aufbauflansch ISO 5211 Baulänge DIN 3203 - M3 30 % bis 95 % Luftfeuchtigkeit |



Информация о продукте

| | |
|---------------|--------|
| DN | 20 |
| Резьба | Rp 3/4 |
| SW | 35 mm |
| B | 195 mm |

| | |
|----------|--------|
| B | 195 mm |
| A | 152 mm |
| D | 26 mm |
| L | 80 mm |

DN = номинальный диаметр, номинальный внутренний диаметр

Указания

Прочие данные только по запросу.

Описание

Voltage range 230 VAC, 50 Hz or 24 VDC.

Reversible electric rotary actuator.

Дополнительная информация

Mounting flange ISO 5211 Length DIN 3203 - M3 30 % to 95 % relative humidity