

Характеристики

Область применения Compressed air, water, non-toxic and neutral gases, heating oil (EL),(S), lubricants, dieseloil, water based coatings

Рабочая температура -20 °C to +130 °C

Резьба, описание G thread acc. to DIN EN ISO 228-1, R thread acc. to DIN EN 10226 (ISO 7-1)

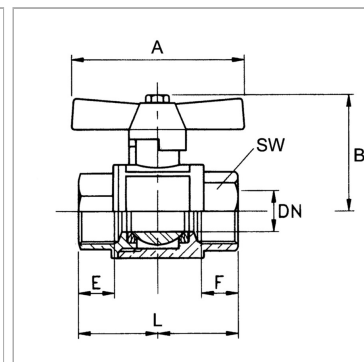
Шар hardchrome-plated brass

Корпус Nickel-plated brass

Уплотнение шара PTFE

Уплотнение шпинделя PTFE (политетрафторэтилен)

Рычаг Alu, painted black



Информация о продукте

DN	10
Резьба	G 3/8
PN (бар)	80
E	8.5 mm
SW	21 mm

SW	21 mm
B	46 mm
A	45 mm
L	46 mm
F	8.5 mm

DN = номинальный диаметр, номинальный внутренний диаметр

Указания

Прочие данные только по запросу.