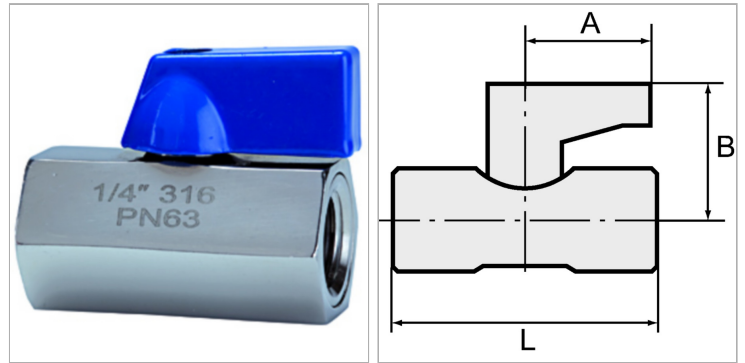


Характеристики

Рабочая температура	-20 °C to +120 °C
Рабочее давление	max. 64 bar
Корпус	Stainless steel 1.4401 (AISI 316)
Уплотнение шара	PTFE
Уплотнение	FKM (FPM)
Рукоятка	Aluminium
Шпиндель	Stainless steel 1.4401 (AISI 316)



Информация о продукте

DN	9
Резьба	G 1/2
В	28.3 mm

В	28.3 mm
А	22.8 mm
L	46 mm

DN = номинальный диаметр, номинальный внутренний диаметр

Указания

Прочие данные только по запросу.