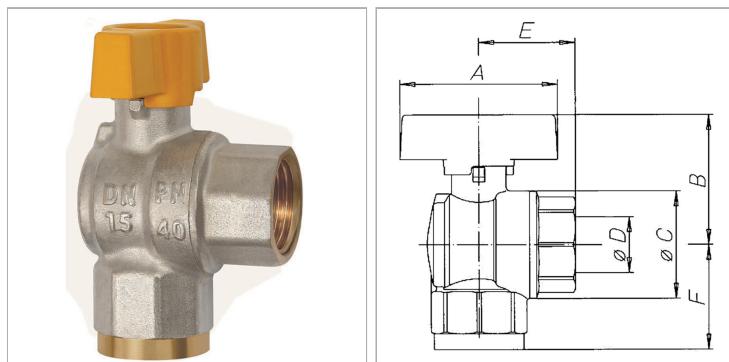


Характеристики

Область применения	Gas, compressed air, water, oil, weak alkaline solutions
Рабочая температура	-15 °C to +100 °C for liquids; -15 °C to +60 °C for gas
Рабочее давление	Liquids: 40/32 bar depending on the port size; Gas: max. 5 bar (MOP 5)
Резьба, описание	R or RP thread acc. to ISO 7-1
Уплотнение шара	PTFE
Корпус, внутренние детали	Nickel-plated brass
Уплотнение шпинделя	Нитрильный каучук
Рычаг	Aluminium, painted yellow



Информация о продукте

DN	15
Резьба	Rp 1/2
PN (бар)	40
B	38 mm

A	47 mm
Ø C	31 mm
E	31 mm
F	33 mm

DN = номинальный диаметр, номинальный внутренний диаметр

Указания

Прочие данные только по запросу.