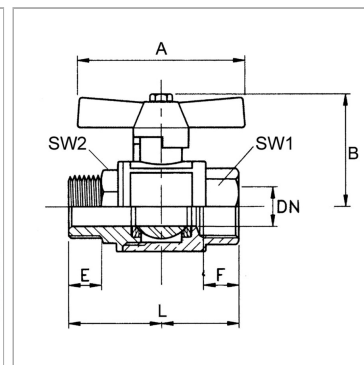


Характеристики

Область применения	Compressed air, water, non-toxic and neutral gases, heating oil (EL),(S), luibricants, dieseloil, water beased coatings
Рабочая температура	-20 °C to +130 °C
Резьба, описание	G thread acc. to DIN EN ISO 228-1, R thread acc. to DIN EN 10226 (ISO 7-1)
Шар	hardchrome-plated brass
Корпус	Nickel-plated brass
Уплотнение шара	PTFE
Уплотнение шпинделя	PTFE (политетрафторэтилен)
Рычаг	Alu, painted black



Информация о продукте

DN	25
Резьба	G/R 1
PN (бар)	80
E	19 mm
B	70.5 mm

SW1	40 mm
SW2	39 mm
A	70 mm
L	88.4 mm
F	14.5 mm

DN = номинальный диаметр, номинальный внутренний диаметр

Указания

Прочие данные только по запросу.