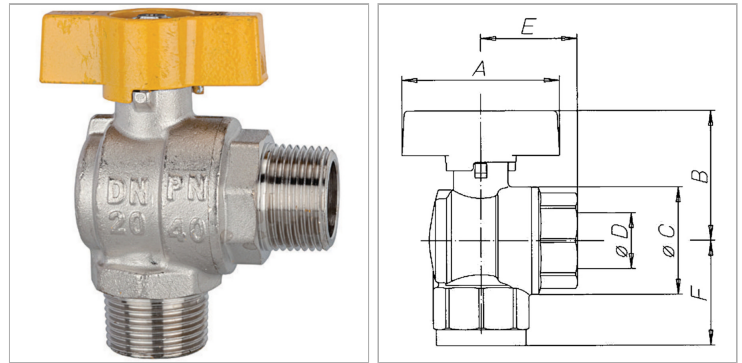


### Характеристики

<b>Область применения</b>	Gas, compressed air, water, oil, weak alkaline solutions
<b>Рабочая температура</b>	-15 °C to +100 °C for liquids; -15 °C to +60 °C for gas
<b>Рабочее давление</b>	Liquids: 40/32 bar depending on the port size; Gas: max. 5 bar (MOP 5)
<b>Резьба, описание</b>	R or RP thread acc. to ISO 7-1
<b>Уплотнение шара</b>	PTFE
<b>Корпус, внутренние детали</b>	Nickel-plated brass
<b>Уплотнение шпинделя</b>	Нитрильный каучук
<b>Рычаг</b>	Aluminium, painted yellow



### Информация о продукте

<b>DN</b>	25
<b>Резьба</b>	R 1
<b>PN (бар)</b>	40
<b>B</b>	50 mm

<b>A</b>	56 mm
<b>Ø C</b>	48 mm
<b>E</b>	51 mm
<b>F</b>	48 mm

DN = номинальный диаметр, номинальный внутренний диаметр

### Указания

Прочие данные только по запросу.