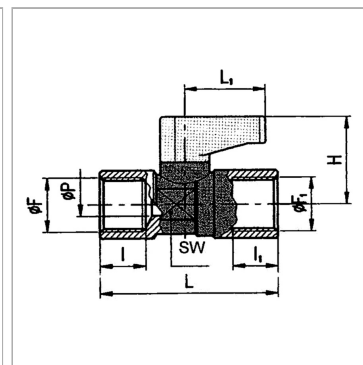


Mini safety ball valves, non-lockable, with relief port - SAFETY

Обновлено: 04.23.24

Характеристики

Рабочая температура	-20 °C to max. +80 °C
Рабочее давление	0.99 - 20 bar
Резьба, описание	G thread acc. DIN EN ISO 228-1
Вентиляционное отверстие	3
Уплотнение шара	PTFE
Уплотнение шпинделя	Нитрильный каучук
Рукоятка	PA 66
Материал	Никелированная латунь



Информация о продукте

DN	6
Резьба	G 1/4 female
SW	14 mm

L1	19 mm
L	37 mm
H	21 mm

DN = номинальный диаметр, номинальный внутренний диаметр

SW = размер под ключ

Указания

Прочие данные только по запросу.