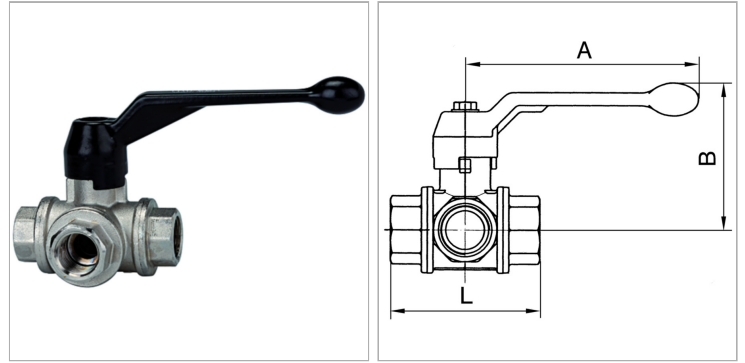


Характеристики

Температура среды	-15 °C to max. +100 °C
Резьба, описание	Rp thread acc. to ISO 7-1
Пружина	Stainless-steel
Уплотнение	PTFE
Корпус и шар	Nickel-plated brass
Рукоятка	Aluminium, painted black



Информация о продукте

DN	40
Резьба	Rp 1 1/2
макс. рабочее давление при 20°C	16 bar
B	125 mm

B	125 mm
A	195 mm
L	147 mm
Отверстие в шаре	35

DN = номинальный диаметр, номинальный внутренний диаметр

Указания

Прочие данные только по запросу.

Описание

Sealing on all sides with T-bore. In contrast to the 1084 series, the lever of this model can only be turned 90° rather than 180°. Only two valve positions are therefore possible instead of four.