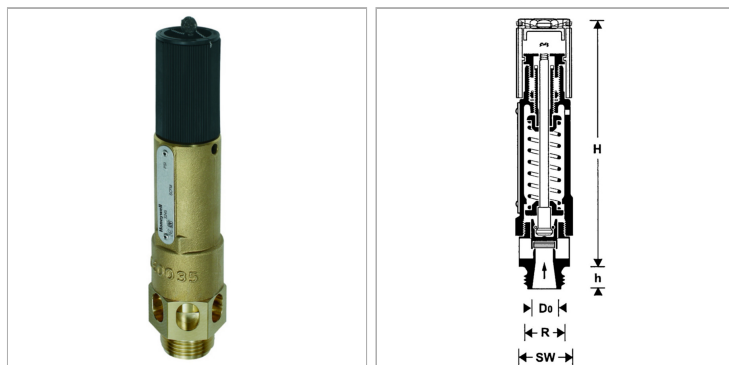


### Характеристики

<b>Рабочая температура</b>	max. 180 °C
<b>Рабочее давление</b>	0.5 - 20 bar
<b>Применение</b>	Compressed air and other non-toxic, neutral and non-flammable gases may escape freely. Not suitable for steam.
<b>Пружинная крышка</b>	Brass (up to G 1) / cast iron (powder coated blue G 1 1/4 or larger)
<b>Корпус клапана</b>	Brass
<b>Дополнительная информация</b>	Wichtiger Hinweis: Diese Ventile sind baumustergeprüft und dürfen nur fest eingestellt ausgeliefert werden.



### Информация о продукте

<b>Резьба</b>	G 1 1/2"	<b>SW</b>	60 mm
<b>Давление реагирования</b>	1.8 bar	<b>do</b>	32 mm
<b>SW</b>	60 mm	<b>H</b>	293 mm

### Указания

Прочие данные только по запросу. G thread acc. to DIN EN ISO 228-1, with ISO flange plate (acc. to ISO 5211)

### Описание

Proportional, spring-loaded safety valves with a lifting device. Type-tested acc. to VdTÜV Specification for safety valves 100. Exceptionally reliable, even when installed in extreme environments (vibration-resistant design).

### Дополнительная информация

Important information: These valves are type-tested and are only allowed to be delivered with a fixed setting.