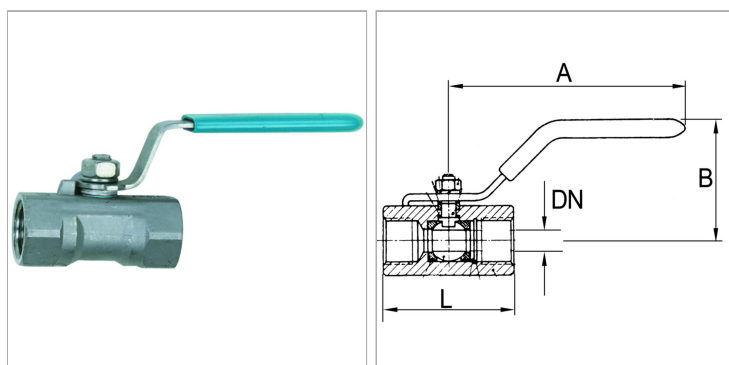


Характеристики

| | |
|----------------------------------|---|
| Рабочее давление | max. 70 bar (depending on temperature and nominal size) |
| Ориентировочные значения | G 1/4 to G 1: 20 °C: 70 bar, 60 °C: 65 bar, 100 °C: 45 bar, 150 °C: 7 bar, 180 °C: 4 bar, 200 °C: 0 bar G 1 1/4 to G 1 1/2: 20 °C: 70 bar, 60 °C: 55 bar, 100 °C: 35 bar, 150 °C: 7 bar, 180 °C: 4 bar, 200 °C: 0 bar G 2: 20 °C: 60 bar, 60 °C: 40 bar, 10 |
| Рабочая температура | 200 °C at 0 bar |
| Уплотнение | 15 % RPTFE (glass fibre reinforced PTFE) |
| Рукоятка | Stainless steel 1.4301 |
| Дополнительная информация | G-Gewinde nach DIN EN ISO 228-1 |



Информация о продукте

| | |
|---------------|-------|
| DN | 13 |
| Резьба | G 3/4 |
| B | 45 mm |
| A | 96 mm |

| | |
|-----------------|-------------------------------|
| A | 96 mm |
| L | 60 mm |
| Материал | Stainless steel 1.4401/1.4408 |
| Материал | Stainless steel 1.4401/1.4408 |

DN = номинальный диаметр, номинальный внутренний диаметр

Указания

Прочие данные только по запросу. G thread acc. to DIN EN ISO 228-1, with ISO flange plate (acc. to ISO 5211)

Дополнительная информация

G thread acc. DIN EN ISO 228-1