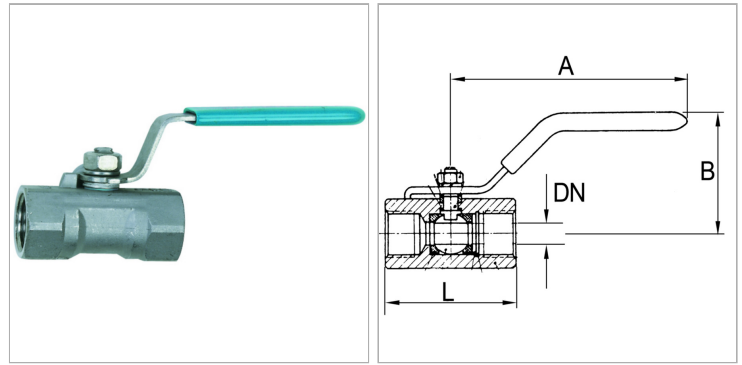


### Характеристики

<b>Рабочее давление</b>	max. 70 bar (depending on temperature and nominal size)
<b>Ориентировочные значения</b>	G 1/4 to G 1: 20 °C: 70 bar, 60 °C: 65 bar, 100 °C: 45 bar, 150 °C: 7 bar, 180 °C: 4 bar, 200 °C: 0 bar G 1 1/4 to G 1 1/2: 20 °C: 70 bar, 60 °C: 55 bar, 100 °C: 35 bar, 150 °C: 7 bar, 180 °C: 4 bar, 200 °C: 0 bar G 2: 20 °C: 60 bar, 60 °C: 40 bar, 10
<b>Рабочая температура</b>	200 °C at 0 bar
<b>Уплотнение</b>	15 % RPTFE (glass fibre reinforced PTFE)
<b>Рукоятка</b>	Stainless steel 1.4301
<b>Дополнительная информация</b>	G-Gewinde nach DIN EN ISO 228-1



### Информация о продукте

<b>DN</b>	5
<b>Резьба</b>	G 1/4
<b>B</b>	34 mm
<b>A</b>	69 mm

<b>A</b>	69 mm
<b>L</b>	39 mm
<b>Материал</b>	Stainless steel 1.4401/1.4408
<b>Материал</b>	Stainless steel 1.4401/1.4408

DN = номинальный диаметр, номинальный внутренний диаметр

### Указания

Прочие данные только по запросу. G thread acc. to DIN EN ISO 228-1, with ISO flange plate (acc. to ISO 5211)

### Дополнительная информация

G thread acc. DIN EN ISO 228-1