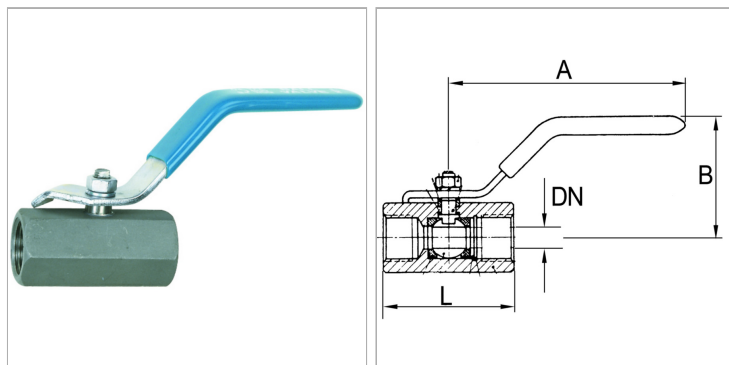


### Характеристики

<b>Рабочее давление</b>	max. 70 bar (Depending on Temperature)
<b>Рабочая температура</b>	Max. 150 °C
<b>Уплотнение</b>	PTFE
<b>Рукоятка</b>	Stainless steel 1.4301
<b>Дополнительная информация</b>	G-Gewinde nach DIN EN ISO 228-1



### Информация о продукте

<b>DN</b>	13
<b>Резьба</b>	G 3/4
<b>B</b>	50 mm
<b>A</b>	94 mm

<b>A</b>	94 mm
<b>L</b>	68 mm
<b>Материал</b>	Stainless steel 1.4401/1.4408
<b>Материал</b>	Stainless steel 1.4401/1.4408

DN = номинальный диаметр, номинальный внутренний диаметр

### Указания

Прочие данные только по запросу. G thread acc. to DIN EN ISO 228-1, with ISO flange plate (acc. to ISO 5211)

### Дополнительная информация

G thread acc. DIN EN ISO 228-1