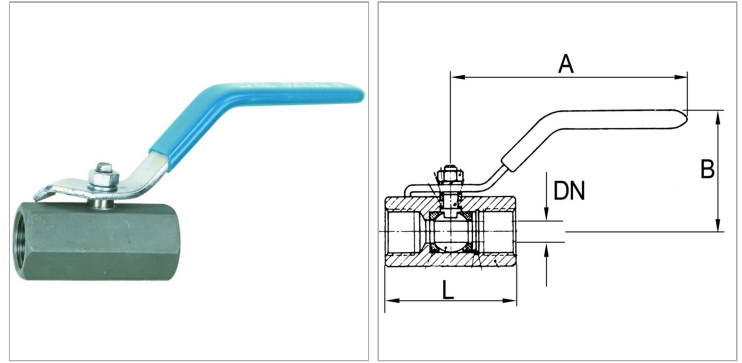


Характеристики

Рабочее давление	max. 70 bar (Depending on Temperature)
Рабочая температура	Max. 150 °C
Уплотнение	PTFE
Рукоятка	Stainless steel 1.4301
Дополнительная информация	G-Gewinde nach DIN EN ISO 228-1



Информация о продукте

DN	7
Резьба	G 3/8
B	30 mm
A	82 mm

A	82 mm
L	51 mm
Материал	Stainless steel 1.4401/1.4408
Материал	Stainless steel 1.4401/1.4408

DN = номинальный диаметр, номинальный внутренний диаметр

Указания

Прочие данные только по запросу. G thread acc. to DIN EN ISO 228-1, with ISO flange plate (acc. to ISO 5211)

Дополнительная информация

G thread acc. DIN EN ISO 228-1