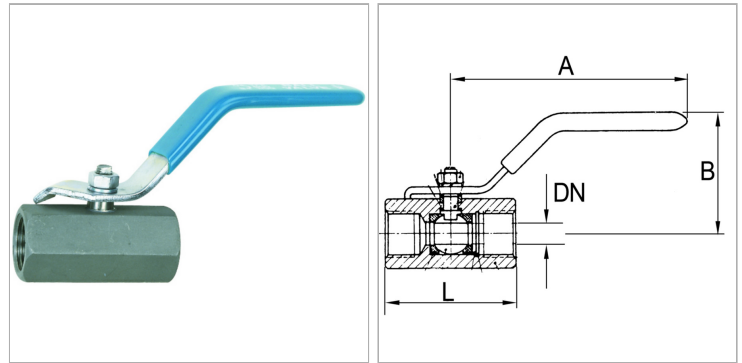


Характеристики

| | |
|----------------------------------|--|
| Рабочее давление | max. 70 bar (Depending on Temperature) |
| Рабочая температура | Max. 150 °C |
| Уплотнение | PTFE |
| Рукоятка | Stainless steel 1.4301 |
| Дополнительная информация | G-Gewinde nach DIN EN ISO 228-1 |



Информация о продукте

| | |
|---------------|-------|
| DN | 5 |
| Резьба | G 1/4 |
| B | 30 mm |
| A | 62 mm |

| | |
|-----------------|-------------------------------|
| A | 62 mm |
| L | 47 mm |
| Материал | Stainless steel 1.4401/1.4408 |
| Материал | Stainless steel 1.4401/1.4408 |

DN = номинальный диаметр, номинальный внутренний диаметр

Указания

Прочие данные только по запросу. G thread acc. to DIN EN ISO 228-1, with ISO flange plate (acc. to ISO 5211)

Дополнительная информация

G thread acc. DIN EN ISO 228-1