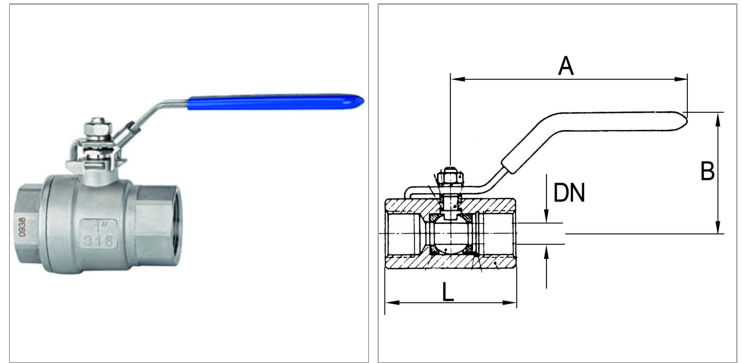


Характеристики

Рабочее давление	max. 70 bar (depending on temperature and nominal size)
Рабочая температура	-15 °C to +110 °C, depending on port size and temperature
Резьба, описание	G thread acc. DIN EN ISO 228-1
Уплотнение	PTFE
Рукоятка	Stainless steel 1.4301
Материал	sealing: PTFE



Информация о продукте

DN	32
Резьба	1 1/4
B	81 mm

A	153 mm
L	90 mm
Материал	Stainless steel 1.4408

DN = номинальный диаметр, номинальный внутренний диаметр

Указания

Прочие данные только по запросу.