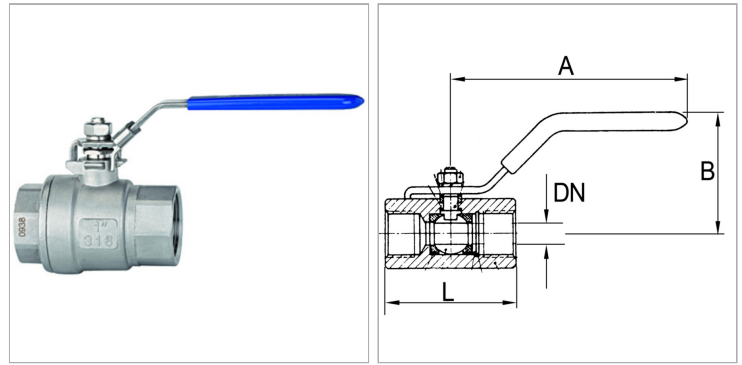


Характеристики

| | |
|----------------------------|---|
| Рабочее давление | max. 70 bar (depending on temperature and nominal size) |
| Рабочая температура | -15 °C to +110 °C, depending on port size and temperature |
| Резьба, описание | G thread acc. DIN EN ISO 228-1 |
| Уплотнение | PTFE |
| Рукоятка | Stainless steel 1.4301 |
| Материал | sealing: PTFE |



Информация о продукте

| | |
|---------------|-------|
| DN | 20 |
| Резьба | 3/4 |
| B | 62 mm |

| | |
|-----------------|------------------------|
| A | 126.5 mm |
| L | 65 mm |
| Материал | Stainless steel 1.4408 |

DN = номинальный диаметр, номинальный внутренний диаметр

Указания

Прочие данные только по запросу.