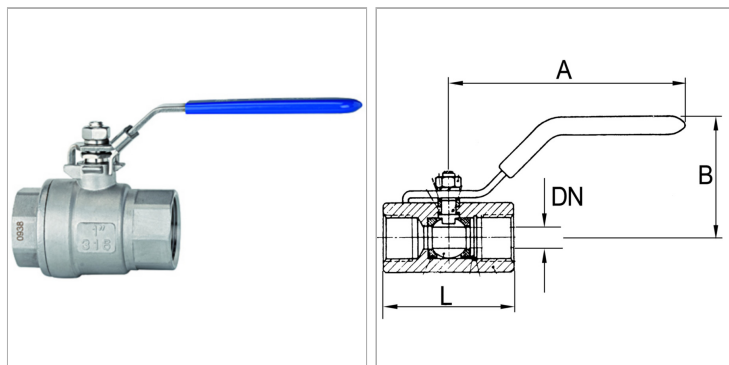


### Характеристики

<b>Рабочее давление</b>	max. 70 bar (depending on temperature and nominal size)
<b>Рабочая температура</b>	-15 °C to +110 °C, depending on port size and temperature
<b>Резьба, описание</b>	G thread acc. DIN EN ISO 228-1
<b>Уплотнение</b>	PTFE
<b>Рукоятка</b>	Stainless steel 1.4301
<b>Материал</b>	sealing: PTFE



### Информация о продукте

<b>DN</b>	15
<b>Резьба</b>	1/2
<b>B</b>	48 mm

<b>A</b>	99.5 mm
<b>L</b>	58 mm
<b>Материал</b>	Stainless steel 1.4408

DN = номинальный диаметр, номинальный внутренний диаметр

### Указания

Прочие данные только по запросу.