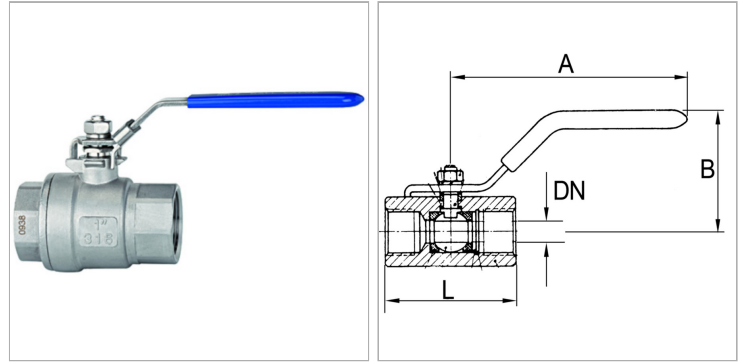


Характеристики

Рабочее давление	max. 70 bar (depending on temperature and nominal size)
Рабочая температура	-15 °C to +110 °C, depending on port size and temperature
Резьба, описание	G thread acc. DIN EN ISO 228-1
Уплотнение	PTFE
Рукоятка	Stainless steel 1.4301
Материал	sealing: PTFE



Информация о продукте

DN	13
Резьба	1/4
B	47 mm

A	99.5 mm
L	47.5 mm
Материал	Stainless steel 1.4408

DN = номинальный диаметр, номинальный внутренний диаметр

Указания

Прочие данные только по запросу.