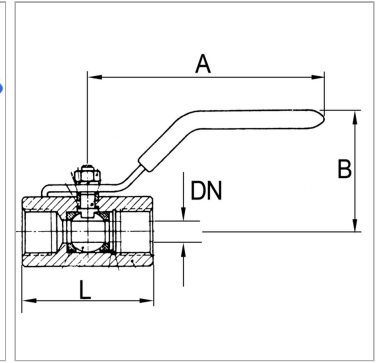


Характеристики

Рабочая температура	-20 °C to max. +100 °C
Вентиляционное отверстие	M 5
Рабочее давление	макс. 10 бар
Резьба, описание	Rp thread acc. to ISO 7-1
Уплотнение шара	PTFE / NBR
Уплотнение шпинделя	PTFE (политетрафторэтилен)
Рукоятка	Stainless steel - PVC coated
Дополнительная информация	Vorhängeschloss nicht im Preis inbegriffen. Bitte separat bestellen.
Материал	нержавеющая сталь



Информация о продукте

DN	8
Резьба	Rp 1/4
B	50 mm

B	50 mm
A	100 mm
L	55 mm

DN = номинальный диаметр, номинальный внутренний диаметр

Указания

Прочие данные только по запросу. G thread acc. to DIN EN ISO 228-1, with ISO flange plate (acc. to ISO 5211)

Описание

2/2-way stainless steel safety ball valves. Specially designed for pneumatic applications. The ball valve can be locked manually and has a relief port.

Указание по заказу

For use on devices that have to be vented whenever they are turned off, either because of safety regulations or for technical reasons. The pneumatic devices are disconnected from the system and simultaneously vented each time they are shut off.

Дополнительная информация

The price does not include a padlock. Please order separately.