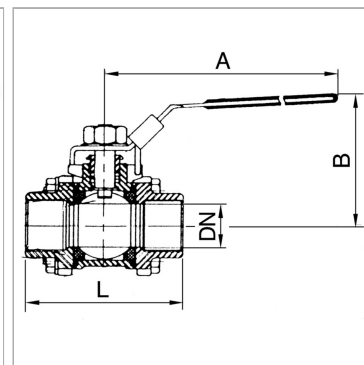


### Характеристики

<b>Рабочее давление</b>	max. 70 bar (depending on temperature and nominal size)
<b>Рабочая температура</b>	200 °C at 0 bar
<b>Уплотнение</b>	15 % RPTFE (glass fibre reinforced PTFE)
<b>Рукоятка</b>	Stainless steel 1.4301
<b>Дополнительная информация</b>	G-Gewinde nach DIN EN ISO 228-1 mit ISO-Anflanschplatte (nach ISO 5211)



### Информация о продукте

<b>DN</b>	40
<b>Резьба</b>	G 1 1/2
<b>B</b>	110 mm
<b>A</b>	183 mm

<b>A</b>	183 mm
<b>L</b>	114 mm
<b>Материал</b>	Stainless steel 1.4401/1.4408
<b>Материал</b>	Stainless steel 1.4401/1.4408

DN = номинальный диаметр, номинальный внутренний диаметр

### Указания

Прочие данные только по запросу. G thread acc. to DIN EN ISO 228-1, with ISO flange plate (acc. to ISO 5211)

### Дополнительная информация

G thread acc. to DIN EN ISO 228-1, with ISO flange plate (acc. to ISO 5211)