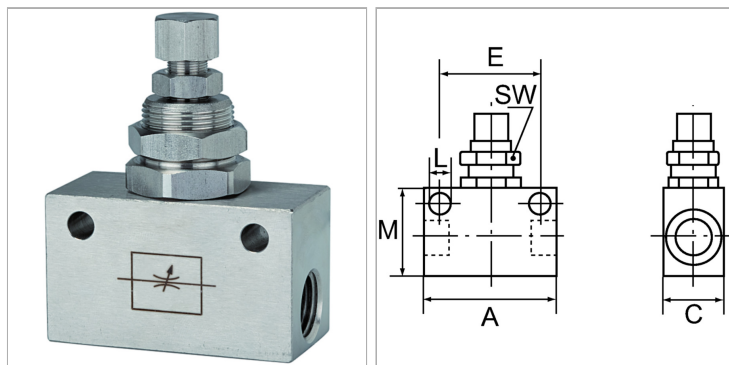


### Характеристики

<b>Рабочая температура</b>	0 °C to +150 °C
<b>Рабочее давление</b>	макс. 10 бар
<b>Корпус</b>	Stainless steel 1.4404
<b>Уплотнение</b>	FKM
<b>Внутренние детали</b>	Stainless steel 1.4404



### Информация о продукте

<b>Резьба</b>	G 1/4
<b>SW</b>	22 mm
<b>C</b>	25 mm
<b>E</b>	35 mm

<b>E</b>	35 mm
<b>A</b>	50 mm
<b>L</b>	5.5 mm
<b>M</b>	30 mm

### Указания

Прочие данные только по запросу.

### Описание

Straight-way valves with restricted flow in both directions.