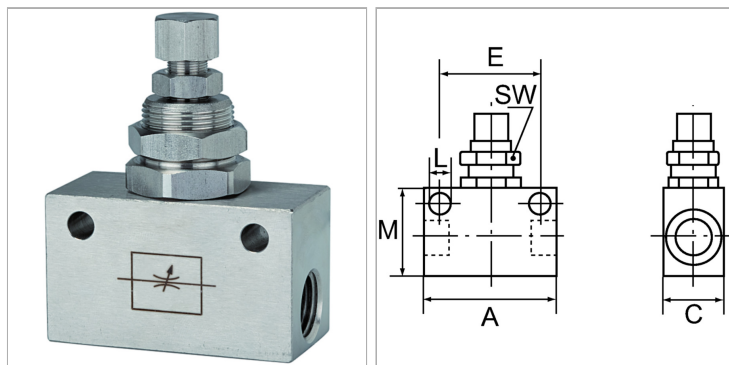


Характеристики

Рабочая температура	0 °C to +150 °C
Рабочее давление	макс. 10 бар
Корпус	Stainless steel 1.4404
Уплотнение	FKM
Внутренние детали	Stainless steel 1.4404



Информация о продукте

Резьба	G 1/8
SW	14 mm
C	15 mm
E	24 mm

E	24 mm
A	34 mm
L	4.5 mm
M	20 mm

Указания

Прочие данные только по запросу.

Описание

Straight-way valves with restricted flow in both directions.