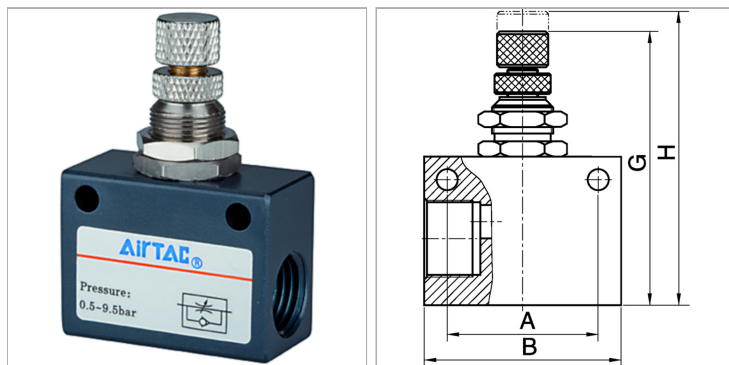


### Характеристики

<b>Рабочая температура</b>	Max. 70 °C
<b>Рабочее давление</b>	макс. 10 бар
<b>Корпус</b>	Aluminium
<b>Уплотнение</b>	Нитрильный каучук
<b>Внутренние детали</b>	Aluminium/Brass



### Информация о продукте

<b>Резьба</b>	G 1/2
<b>B</b>	50 mm
<b>G</b>	65 mm

<b>G</b>	65 mm
<b>A</b>	35 mm
<b>H</b>	74 mm

### Указания

Прочие данные только по запросу.