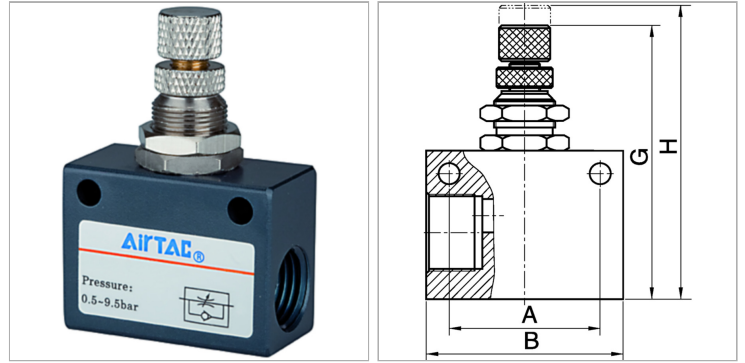


Характеристики

Рабочая температура	Max. 70 °C
Рабочее давление	макс. 10 бар
Корпус	Aluminium
Уплотнение	Нитрильный каучук
Внутренние детали	Aluminium/Brass



Информация о продукте

Резьба	G 3/8
B	50 mm
G	65 mm

G	65 mm
A	35 mm
H	74 mm

Указания

Прочие данные только по запросу.