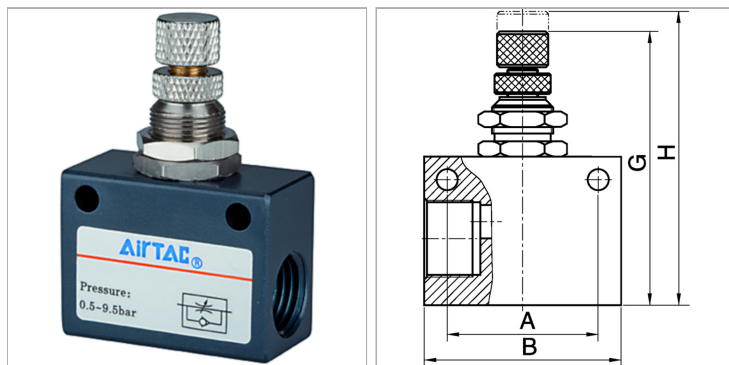


Характеристики

Рабочая температура	Max. 70 °C
Рабочее давление	макс. 10 бар
Корпус	Aluminium
Уплотнение	Нитрильный каучук
Внутренние детали	Aluminium/Brass



Информация о продукте

Резьба	G 1/8
B	32 mm
G	46.9 mm

G	46.9 mm
A	22 mm
H	52.3 mm

Указания

Прочие данные только по запросу.