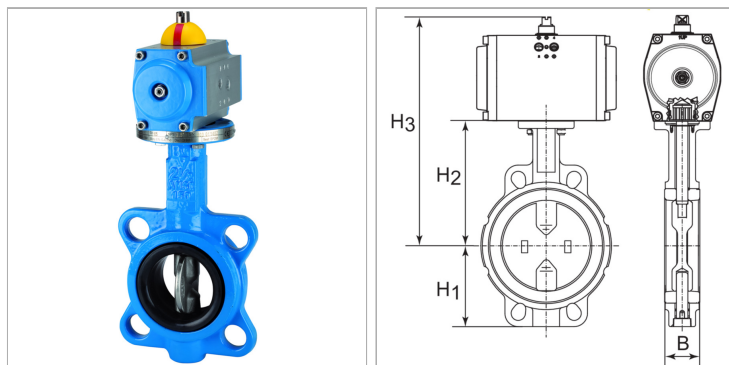


Butterfly valves, with double-acting actuator, min. pilot pressure 5 bar

Обновлено: 04.15.26

Характеристики

Модель	Pneumatic actuators, in double- or single acting version
Управляющее давление	5.5 bar
Рабочие среды	Water / steam, salt water, salt water, ester, ketone, alkali, caustic soda, sodium hydroxide. Not recommended for hydrocarbons
Адаптер для клапана	Supplied as standard, operated by a 3/2- or 5/2-way valve
Рабочая температура	-15 °C to +120 °C
Рабочее давление	Max. 16 bar
Угол поворота	90 °
Корпус	Grey cast iron GG25 epoxy resin coated, RAL 5015
Уплотнение привода	NBR
Привод	aluminium eloxed
Уплотнение	EPDM
Сальниковое уплотнение	EPDM
Вал	SS416
Настройка	Optional mittels 3/2- oder 5/2-Wegeventil oder Stellungsregler mit NAMUR-Anschluß



Информация о продукте

Шайба	Stainless Steel CF8M/1.4404
DN	50
H3	247 mm
B	47 mm

B	47 mm
H2	143 mm
H1	71 mm
L	100 mm

DN = номинальный диаметр, номинальный внутренний диаметр

Указания

Прочие данные только по запросу.