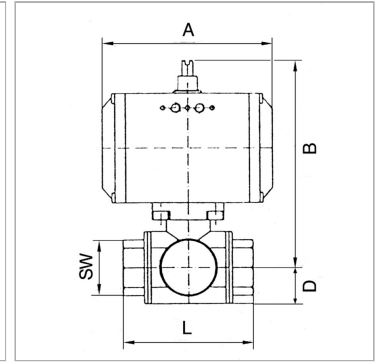


Stainless steel ball valves, 3-way, with single-acting actuator, L-bore

Обновлено: 04.23.24

Характеристики

Модель	Pneumatic actuators, in double- or single acting version, with integrated end-position feedback
Отверстие	L-образная форма
Рабочая температура	-20 °C to +70 °C
Управляющее давление	5.5 bar
Угол поворота	90 °
Адаптер для клапана	Acc. to NAMUR
Рабочее давление	max. 63 bar (depending on temperature and nominal size)
Уплотнение привода	NBR
Привод	aluminium eloxed
Уплотнение шарового крана	PTFE/FKM
Шаровой кран	Stainless steel 1.4401, with ISO-flange plate
Дополнительная информация	Verbindungsstelle Antrieb/Armatur: vier bzw. acht Innengewinde im Antriebsgehäuse nach EN ISO 5211, Verbindungsstelle Antrieb/S Weitere T-Stellungen auf Anfrage



Информация о продукте

DN	20
Положение	L 1
Резьба	Rp 3/4
SW	32 mm

B	159 mm
A	137 mm
D	23 mm
L	80 mm

DN = номинальный диаметр, номинальный внутренний диаметр

Указания

Прочие данные только по запросу. G thread acc. to DIN EN ISO 228-1, with ISO flange plate (acc. to ISO 5211)

Описание

3-way cock, reduced bore

Дополнительная информация

Interface actuator / valve: four or eight threaded holes in the drive housing according to EN ISO 5211, Interface actuator / SOther T-positions on request