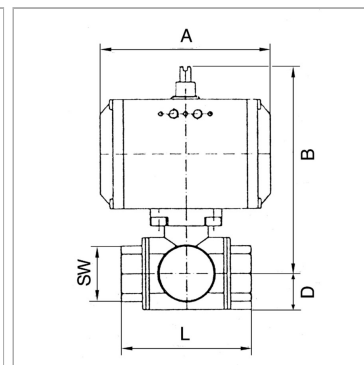


Stainless steel ball valves, 3-way, with double-acting actuator, T-bore, normal position

Обновлено: 04.25.24

Характеристики

| | |
|----------------------------------|--|
| Модель | Pneumatic actuators, in double- or single acting version, with integrated end-position feedback |
| Отверстие | T-образная форма |
| Рабочая температура | -20 °C to +70 °C |
| Управляющее давление | 5.5 bar |
| Угол поворота | 90 ° |
| Адаптер для клапана | Acc. to NAMUR |
| Рабочее давление | max. 63 bar (depending on temperature and nominal size) |
| Уплотнение привода | NBR |
| Привод | aluminium eloxed |
| Уплотнение шарового крана | PTFE/FKM |
| Шаровой кран | Stainless steel 1.4401, with ISO-flange plate |
| Дополнительная информация | Verbindungsstelle Antrieb/Armatur: vier bzw. acht Innengewinde im Antriebsgehäuse nach EN ISO 5211, Verbindungsstelle Antrieb/S Weitere T-Stellungen auf Anfrage |



Информация о продукте

| | |
|------------------|--------|
| DN | 20 |
| Положение | T 2 |
| Резьба | Rp 3/4 |
| SW | 32 mm |

| | |
|----------|--------|
| B | 136 mm |
| A | 116 mm |
| D | 23 mm |
| L | 80 mm |

DN = номинальный диаметр, номинальный внутренний диаметр

Указания

Прочие данные только по запросу. G thread acc. to DIN EN ISO 228-1, with ISO flange plate (acc. to ISO 5211)

Описание

3-way cock, reduced bore

Дополнительная информация

Interface actuator / valve: four or eight threaded holes in the drive housing according to EN ISO 5211, Interface actuator / SOther T-positions on request