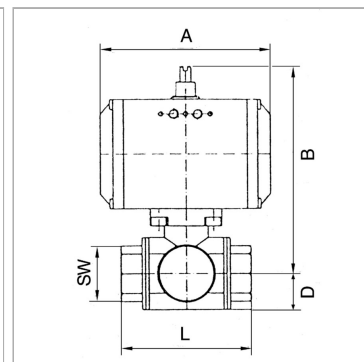


## Brass ball valves, 3-way, with double-acting actuator, L-bore

Обновлено: 04.24.24

### Характеристики

<b>Модель</b>	Pneumatic actuators, in double- or single acting version, with integrated end-position feedback
<b>Отверстие</b>	L-образная форма
<b>Рабочая температура</b>	-20 °C to +70 °C
<b>Управляющее давление</b>	5.5 bar
<b>Угол поворота</b>	90 °
<b>Адаптер для клапана</b>	Supplied as standard
<b>Уплотнение привода</b>	NBR
<b>Привод</b>	aluminium eloxed
<b>Уплотнение шарового крана</b>	PTFE/FKM
<b>Шаровой кран</b>	Chrome-plated brass, with ISO-flange plate
<b>Дополнительная информация</b>	Weitere T-Stellungen auf Anfrage



### Информация о продукте

<b>DN</b>	40
<b>Положение</b>	L
<b>Резьба</b>	Rp 1 1/2
<b>PN (бар)</b>	25
<b>SW</b>	55 mm

<b>SW</b>	55 mm
<b>B</b>	181.5 mm
<b>A</b>	137 mm
<b>D</b>	43 mm
<b>L</b>	135 mm

DN = номинальный диаметр, номинальный внутренний диаметр

### Указания

Прочие данные только по запросу. G thread acc. to DIN EN ISO 228-1, with ISO flange plate (acc. to ISO 5211)

### Описание

3-way cock, L-bore, full bore

### Дополнительная информация

Other T-positions on request